



ОКП 42 1393



"ТОПАЗ-106К1Е-12301/00002"

УСТРОЙСТВО ОТСЧЕТНОЕ

Руководство по эксплуатации
ДСМК.408842.054-03.02 РЭ

Редакция 3



Файл: ДСМК.408842.054-03.02 v535(1002) РЭ [8]

Изменен: 14.12.15

Отпечатан: 17.08.16

Сокращения, используемые в данном документе:

ДП – датчик положения наливной трубы;

ДПН – датчик предельного наполнения цистерны;

ЖКИ – жидкокристаллические индикаторы;

ИУ – измерительная установка;

КБР – клапан большого расхода или клапан снижения (КС);

КМР – клапан малого расхода или клапан отсечной (КО);

КУ – контроллер управления "Топаз-103МК1";

ОУ – отсчётное устройство "Топаз-106К1Е";

ПДУ – пульт дистанционного управления "Топаз-103М1";

ПК – персональный компьютер;

ПО – программное обеспечение;

СУ – система управления;

УЗА – устройство заземления автоцистерны.

ООО "Топаз-сервис"

ул. 7-я Заводская, 60, г. Волгодонск, Ростовская область, Россия, 347360

тел./факс: **(8639) 27-75-75 - многоканальный**

Email: info@topazelectro.ru

Интернет: <http://topazelectro.ru>

История изменений устройства

В таблице 1 кратко перечислены основные изменения устройства, для описания которых выпускается новая редакция руководства по эксплуатации. При незначительных изменениях возможно появление новой версии ПО без выпуска новой редакции документа.

Таблица 1

Редакция документа	Основные изменения
[3] Обновление ПО до v535	– Добавлен параметр "Тип массомера"
[2] Обновление ПО до v529	– Добавлены параметры "Причина перезагрузки устройства", "Отображение версии ПО", "Тип данных верхней строки табло", "Тип данных средней строки табло", "Тип данных нижней строки табло"
[1] Обновление ПО до v516	– Добавлены параметры: "Полярность сигнала УЗА", "Версия метрологически значимой части", "Контрольная сумма метрологически значимой части", "Отключение большого расхода при минимальной производительности", "Ограничение по отпуску топлива"

Содержание

1	Назначение	5
2	Технические данные	6
3	Комплект поставки	7
4	Устройство и принцип работы	7
5	Обеспечение взрывозащиты	9
6	Обеспечение взрывозащиты при монтаже	10
7	Обеспечение взрывозащиты при эксплуатации	10
8	Обеспечение взрывозащиты при ремонте	11
9	Подготовка к работе	11
10	Настройка устройства	12
11	Порядок работы с устройством	31
12	Юстировка устройства	35
13	Техническое обслуживание и ремонт	37
14	Маркировка и пломбировка	38
15	Гарантийные обязательства	38
16	Свидетельство о приёмке	39
17	Упаковка, хранение и транспортирование	39
	Приложение А – Схема электрическая принципиальная ДСМК.687244.141-03 [4]	
	Приложение Б – Схема электрическая соединений	
	Приложение В – Рекомендуемая схема электрическая подключения внешних устройств	
	Приложение Г – Габаритные и установочные размеры	
	Приложение Д – Схема электрическая подключения к компьютеру	

Настоящее руководство, объединённое с паспортом, предназначено для изучения конструкции, состава и принципа действия отсчетного устройства "Топаз-106К1Е-12301/00002" (далее – устройство) с целью обеспечения правильности его применения и является документом, удостоверяющим гарантированные предприятием-изготовителем основные параметры и технические характеристики.

1 Назначение

1.1 Устройство предназначено для управления одной измерительной установкой, обеспечивает подсчет количества выданного топлива и отображение информации об отпуске на ЖКИ.

1.2 Измерительная установка должна быть оснащена массомером, УЗА и ДПН. Устройство обеспечивает обработку сигналов этих датчиков, управление насосным агрегатом (далее – насос), КМР и КБР или задвижкой.

1.3 На основе данных, получаемых от массомера, устройство обеспечивает учет выдаваемого топлива, как по объему, так и по массе. Типы поддерживаемых массомеров: Emerson Micro Motion, Optimass MFC010, Promass, Optimass MFC400.

1.4 Управление устройством осуществляется от СУ, в качестве которой может быть использован ПДУ или ПК совместно с КУ. При управлении устройством от ПК на нем должно быть установлено программное обеспечение "Топаз-Нефтебаза".

Обмен информацией между СУ и устройством осуществляется по одному из протоколов:

- "Протокол "2-Н" для обмена данными между системой управления и измерительной установкой - версия 1.7, ООО "Топаз-электро", г. Волгодонск, 2008 г.";

- "Протокол обмена данными между системой управления и топливораздаточной колонкой. Версия 2.0, ООО "Топаз-электро", г. Волгодонск, 2005 г.";

- "Протокол "Топаз" для обмена данными между системой управления и топливораздаточной колонкой (измерительной установкой). Версия 1.7 (общая часть - версия 1.17), ООО "Топаз-электро", г. Волгодонск, 2013 г."

1.5 Устройство предназначено для эксплуатации при температуре окружающего воздуха от минус 40 до плюс 50 °С и относительной влажности от 30 до 100 % при 25 °С. При температуре окружающей среды ниже минус 40 °С включение устройства запрещено, необходимо обеспечить прогрев устройства до эксплуатационной температуры.

1.6 Устройство изготавливается со степенью защиты оболочки IP64 по ГОСТ 14254-96 и уровнем взрывозащиты вида "е" по ГОСТ Р 51330.8-99, имеет маркировку взрывозащиты "2ExeIIТЗ X" и может устанавливаться во взрывоопасной зоне класса 2 по ГОСТ Р 51330.9-99.

1.7 Условное обозначение устройства при его заказе и в документации другой продукции состоит из наименования и обозначения технических условий. Пример записи обозначения устройства: Устройство отсчётное "Топаз-106К1Е-12301/00002" ДСМК.400880.003 ТУ.

2 Технические данные

2.1 Основные технические характеристики устройства приведены в таблице 2.

Таблица 2

Технические характеристики	Значения
Верхний предел показаний указателя разового учета, л	9900000
Дискретность счета входных импульсов по входам "Вх.7", "Вх.8", л/имп	настраиваемая
Напряжение на разомкнутых входах "Вх.1"... "Вх.8", В, не более	12 ± 10%
Ток короткого замыкания входа "Вх.1"... "Вх.6" с цепью "0(-12В)", мА, не более	6
Ток короткого замыкания входа "Вх.7", "Вх.8" с цепью "0(-12В)", мА, не более	11
Ток, потребляемый по цепи "+12В" кабеля К1, мА, не более	120
Напряжение, коммутируемое по выходным цепям, В, не более	~250
Ток, коммутируемый по выходным цепям, А, не более	1,0
Скорость обмена данными с системой управления, бод	4800
Напряжение питающей сети, В	187 – 242
Частота питающей сети, Гц	49 – 61
Потребляемая мощность без внутреннего подогрева, ВА, не более	25
Потребляемая мощность с включенным внутренним подогревом, ВА, не более	55
Габаритные и установочные размеры, мм	см.приложение Г
Масса, кг, не более	6,0

2.2 Устройство обеспечивает:

- задание дозы и отпуск топлива в литрах или в килограммах;
- отпуск топлива без указания величины дозы ("Предельный налив");
- подсчет и выдачу СУ информации о количестве отпущенного топлива;
- измерение производительности отпуска продукта в диапазоне от 0 до 9999 м³/ч;

- управление исполнительными механизмами ИУ: магнитным пускателем насосного агрегата, КМР и КБР или задвижкой;
 - выдачу системе управления:
 - а) информации о готовности к наливу, о разрешении налива и о включении (отключении) КБР;
 - б) информации о производительности отпуска;
 - в) информации о состоянии ДПН, ДП и УЗА;
 - г) служебной информации;
 - отображение на ЖКИ:
 - а) информации о готовности к отпуску с указанием заданного количества топлива, либо символов режима "Предельный налив";
 - б) информации о разовом отпуске топлива;
 - в) служебной информации;
 - г) кодов возникающих ошибок;
 - настройку параметров работы с помощью СУ;
 - сохранение параметров, результатов отпуска и суммарных счетчиков после отключения электропитания в течение неограниченного времени;
 - измерение температуры внутри устройства;
 - включение и отключение по команде от СУ внутреннего датчика температуры устройства;
 - электронную юстировку ИУ;
 - режим тестовой проверки индикации;
 - регистрацию количества обновлений программы;
 - включение/отключение по команде от СУ подсветки ЖКИ.
- 2.3 Срок сохраняемости 1 год.

Примечание – Предприятие-изготовитель оставляет за собой право изменения конструкции и технических характеристик устройства в сторону их улучшения.

3 Комплект поставки

Комплект поставки содержит:

- устройство отсчетное..... 1 шт.;
- руководство по эксплуатации 1 экз.

4 Устройство и принцип работы

4.1 Схема электрическая принципиальная устройства приведена в приложении А.

4.2 В состав устройства входят плата управления, модуль индикации жидкокристаллический (ЖКИ) и тепловыделяющие элементы подогрева ЖКИ.

4.3 На плате управления расположены:

- управляющий микропроцессор (DD1);
- микросхема энергонезависимой памяти (DD2), обеспечивающая сохранение параметров устройства при отключении питания;

- канал связи по интерфейсу RS-485 с системой управления, выполненный на микросхеме DA6. Подключение этого канала к СУ осуществляется по цепям "A0" (провод № 1, желтый) и "B0" (провод № 2, фиолетовый) кабеля "К3";

- канал связи по интерфейсу RS-485, выполненный на микросхеме DA2 – резервный;

- входные цепи выполнены на оптронах VU4 – VU11, обеспечивающих гальваническую развязку между входными цепями управляющего микропроцессора и выходными цепями внешних датчиков;

- цепи, предназначенные для управления внешними исполнительными устройствами (магнитными пускателями, клапанами) выполнены на реле К5 – К9. Управление этими реле осуществляется микропроцессором DD1 через драйверы DA9 – DA11;

- датчик (микросхема DA8) внутренней температуры устройства. Анализируя информацию, поступающую от этого датчика, микропроцессор DD1 формирует команды управления подсветкой ЖКИ (цепь "BKL", микросхема DA12) и подогревом ЖКИ (цепь "ТЕР", микросхема DA11, реле К9).

- схема контроля напряжения сети 220 В 50 Гц, выполненная на микросхеме DA1 и обслуживающих её элементах. При уменьшении напряжения сети до 150 В сигнал в цепи "PFI" переходит из состояния "лог.1" в состояние "лог.0", что для микропроцессора DD1 является командой на переход в режим "парковки". При переходе в этот режим устройство выключается, а в энергонезависимую память записываются необходимые данные. После восстановления напряжения сети устройство возвращается в рабочее состояние;

- разъём XT2 для внутрисхемного программирования устройства на предприятии-производителе;

- вход "Настр.", замыкание которого на цепь "GND1" разрешает выполнение юстировки устройства;

- элементы системы электропитания.

4.4 Модуль ЖКИ выполнен на печатной плате ДСМК.687244.155, на которой расположены:

- микропроцессор DD1, согласующий передачу данных от блока управления (интерфейс SPI) к драйверам ЖКИ DA1, DA2, DA4, DA5 (I2C);

- согласующие буферные элементы DD2, DD3;

- ЖКИ индикаторы HG1 – HG3;

- оптроны VU1, VU4 передачи сигнала управления подсветкой;

- стабилизатор питания подсветки на микросхеме DA8;

- платы ДСМК.687241.036 со светодиодами HL1 – HL18;

- стабилизатор напряжения +3,3 В на микросхеме DA3 для питания микропроцессора DD1;

- разъём X1 для программирования микропроцессора устройства в условиях предприятия-изготовителя;

- разъем Х2 для подключения модуля ЖКИ к плате управления.

4.5 Система электропитания включает в себя:

- преобразователь (А1) переменного напряжения 220 В в постоянное стабилизированное напряжение 5 В;
- преобразователь (А5) постоянного напряжения 5 В в постоянное напряжение 5 В с гальванической развязкой входа и выхода. Этот преобразователь предназначен для питания входных цепей микросхемы DA6;
- преобразователь (А3) постоянного напряжения 5 В в постоянное напряжение 12 В с гальванической развязкой входа и выхода. Этот преобразователь предназначен для питания входных цепей ("Вх.1"... "Вх.8") устройства.

4.6 Подключение устройства осуществляется с помощью кабелей. Кабели заведены в корпус через кабельные вводы, уплотнённые эластичными кольцами и распаяны на платы.

5 Обеспечение взрывозащиты

5.1 Взрывозащита устройства обеспечивается видом защиты "е" по ГОСТ Р 51330.8-99, ГОСТ 30852.8-2002.

5.2 Конструктивные меры, обеспечивающие взрывозащиту:

- устройство соответствует требованиям ТР ТС 012/2011, ГОСТ Р 51330.0-99 (МЭК 60079-0-98), ГОСТ 30852.0 (МЭК 60079-0:1998), ГОСТ Р 51330.8-99, ГОСТ 30852.8-2002;

- конструкция устройства соответствует требованиям ГОСТ Р 51330.8-99, ГОСТ 30852.8-2002, в части соблюдения минимальных путей утечки и электрических зазоров между неизолированными токоведущими частями. Пути утечки по поверхности электроизоляционного материала не менее 8 мм и электрические зазоры между токоведущими частями не менее 5 мм согласно ГОСТ Р 51330.8-99, ГОСТ 30852.8;

- внутренние и наружные контактные зажимы для заземляющих защитных проводников соответствуют требованиям ГОСТ Р 51330.0-99 (МЭК 60079-0-98), ГОСТ 30852.0-2002 (МЭК 60079-0:1998);

- конструкция корпуса и светопропускающих элементов по ударпрочности соответствует требованиям ГОСТ Р 51330.0-99 (МЭК 60079-0-98), ГОСТ 30852.0-2002 (МЭК 60079-0:1998);

- внутренние соединения проводов выполнены пайкой и соответствуют требованиям ГОСТ Р 51330.8-99, ГОСТ 30852.8-2002;

- используемые светопропускающие элементы по фактору накопления электростатических зарядов соответствуют требованиям ГОСТ Р 51330.0-99 (МЭК 60079-0-98), ГОСТ 30852.0-2002 (МЭК 60079-0:1998);

- герметики, используемые при изготовлении устройства соответствуют требованиям ГОСТ Р 51330.0-99 (МЭК 60079-0-98), ГОСТ 30852.0-2002 (МЭК 60079-0:1998);

- подключение кабелей к устройству осуществляется через установленные в корпусе взрывозащищенные кабельные вводы;

– присоединенные к устройству кабели защищены от механических повреждений гибкими металлическими рукавами с элементами заземления;

– электроизоляционные материалы, используемые в устройстве, по сравнительному индексу трекинговости (СИТ) относятся к группе IIIa и соответствуют требованиям ГОСТ Р 51330.8-99, ГОСТ 30852.8-2002;

– термостойкость материалов, используемых в устройстве соответствует требованиям ГОСТ Р 51330.8-99, ГОСТ 30852.8-2002;

– степень защиты устройства, обеспечиваемая оболочкой, соответствует требованиям ГОСТ Р 51330.8-99, ГОСТ 30852.8-2002 для электрооборудования, содержащего находящиеся под напряжением неизолированные токоведущие компоненты;

– маркировка электрооборудования выполнена в соответствии с требованиями ТР ТС 012/2011, ГОСТ Р 51330.0-99 (МЭК 60079-0-98), ГОСТ 30852.0-2002 (МЭК 60079-0:1998), а дополнительная маркировка – в соответствии с требованиями ГОСТ Р 51330.8-99, ГОСТ 30852.8-2002;

– дополнительный знак "X" в маркировке указывает на постоянно присоединенные кабели, свободные концы которых требуют правильного присоединения.

6 Обеспечение взрывозащиты при монтаже

6.1 К монтажу устройства должны допускаться лица, изучившие настоящее руководство по эксплуатации и имеющие соответствующее разрешение на монтаж взрывозащищенного электрооборудования.

6.2 При монтаже необходимо соблюдать "Инструкцию по монтажу электрооборудования силовых и осветительных сетей взрывоопасных зон ВСН332-74/1 ММСС", "Правила устройства электроустановок" (ПУЭ) и "Межотраслевые правила по охране труда (Правила безопасности) при эксплуатации электроустановок (ПОТ РМ-016-2001)".

6.3 Запрещается производить любые монтажные работы при включённом напряжении питания.

6.4 Устройство должно заземляться в соответствии с требованиями ГОСТ 21130-75 и ГОСТ 12.2.007.0-75. Заземляющий проводник должен подключаться к винту заземления на нижней стенке устройства.

6.5 Устройство крепится на месте эксплуатации через отверстия М4, выполненные на лицевой стороне (см. приложение Г).

7 Обеспечение взрывозащиты при эксплуатации

Взрывозащита при эксплуатации обеспечивается:

– соблюдением требований настоящего руководства по эксплуатации, "Правил устройства электроустановок" (ПУЭ), "Правил экс-

платации электроустановок" (ПЭЭ) и "Межотраслевых правила по охране труда (Правила безопасности) при эксплуатации электроустановок (ПОТ РМ-016-2001)" и других документов действующих в данной отрасли промышленности

- выполнением надежного защитного заземления (зануления) устройства соответствующего требованиям ПУЭ;
- выполнением требований по сопротивлению и электрической прочности изоляции токоведущих частей;
- надежностью разъемных соединений;
- регулярными ежедневными внешними осмотрами, периодическими проверками технического состояния и исправности электрических линий связи и разъемных соединений;
- наличием и исправностью защитного заземления (зануления);
- наличием и исправностью пломб.

8 Обеспечение взрывозащиты при ремонте

8.1 К работе с устройством допускаются лица, имеющие допуск не ниже 3 группы по ПЭЭ и ПОТ РМ-016-2001 для установок до 1000 В и ознакомленные с руководством по эксплуатации на данное устройство.

8.2 При ремонте устройства должны выполняться требования:

- "Правил устройства электроустановок потребителей" (ПУЭ);
- "Правил технической эксплуатации электроустановок потребителей" (ПТЭЭП);
- "Межотраслевых правил по охране труда (Правила безопасности) при эксплуатации электроустановок (ПОТ РМ-016-2001)" и других документов действующих в данной отрасли промышленности;
- ГОСТ 30852.18-2002 (МЭК 60079-19:1993), ГОСТ Р 51330.18-99 (МЭК 60079-19-93) Электрооборудование взрывозащищенное. Часть 19. Ремонт и проверка электрооборудования, используемого во взрывоопасных газовых средах (кроме подземных выработок или применений, связанных с переработкой и производством взрывчатых веществ).

8.3 Ремонт, связанный с восстановлением взрывозащиты, должен производиться на предприятии-изготовителе.

8.4 Демонтаж устройства допускается производить только после отключения напряжения питания устройства.

9 Подготовка к работе

9.1 При вводе устройства в эксплуатацию, после монтажа и настройки, его необходимо проверить согласно разделу 11 и сделать запись о вводе в эксплуатацию в журнале эксплуатации.

9.2 Подключение к ОУ внешних устройств осуществляется согласно схеме приложения В. Подключение ОУ к системе управления осуществляется согласно приложению Д.

ВНИМАНИЕ! Неиспользуемые жилы кабелей устройства должны быть изолированы от внешних цепей и друг от друга.

9.3 Настройка устройства заключается в задании при помощи СУ значений параметрам, указанным в таблице 3. Методики настройки изложены в руководствах по эксплуатации соответствующих СУ.

9.4 Перед началом юстировки необходимо установить перемычку между цепями "Настр." и "GND1" устройства (между проводами 5 и 4 соответственно в кабеле "К3"). При отсутствии перемычки возможность юстировки блокируется. После завершения юстировки перемычка должна быть удалена, а клеммная коробка, в которую заведен кабель "К3" должна быть опломбирована.

Примечание – Настройка параметров устройства возможна при любом положении перемычки и ограничена паролем администратора.

10 Настройка устройства

10.1 Используемые термины

ID-номер – идентификационный номер. Присваивается устройству при изготовлении. Для всех выпускаемых устройств они индивидуальны и при настройке параметров не изменяются. Используются только для присвоения сетевых адресов.

Сетевой адрес (далее адрес) – номер измерительной установки, по которому СУ устанавливает связь с ОУ и управляет наливом. Совпадает со сквозной нумерацией на нефтебазе. Недопустимо наличие одинаковых сетевых адресов в пределах одной СУ.

10.2 Настройка параметров устройства

Настройка параметров устройства может производиться с ПДУ "Топаз-103М1" или с компьютера с использованием программы "Настройка Топаз" (далее – программа). Порядок настройки параметров устройства при помощи ПДУ описан в его руководстве по эксплуатации.

10.2.1 Для настройки параметров устройства с персонального компьютера через программу необходимо выполнить подготовительные действия:

а) подключить устройство к компьютеру через устройство преобразования интерфейсов RS-485 и RS-232, запустить программу (NastrTopaz.exe);

б) автоматически запустится сканирование всех доступных СОМ-портов. Для найденных устройств отобразится их ID-номер, тип устройства и протокол работы устройства (рисунок 1). Для дальнейшей работы необходимо выбрать требуемое устройство из списка и нажать кнопку "Открыть";

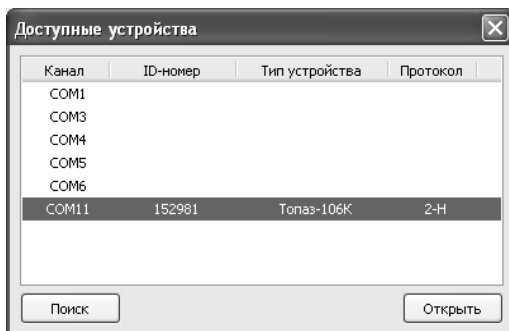


Рисунок 1

Далее будет предложено перевести устройство в режим настройки по протоколу "Топаз". Рекомендуется ответить положительно (по протоколу "Топаз" запись и чтение настроек производятся гораздо быстрее и доступны некоторые расширенные параметры). Для смены протокола необходимо ввести пароль администратора (заводское значение – "123456").

Примечание - По окончании настройки по протоколу "Топаз", для корректной работы с СУ, необходимо нажать кнопку "В рабочий режим" или при закрытии программы на вопрос о возврате в рабочий режим ответить положительно.

в) на вкладке "Конфигурация" производится настройка сетевого адреса и режима работы устройства по его ID-номеру. Для настройки необходимо считать параметры из устройства кнопкой "Считать конфигурацию" (рисунок 2).

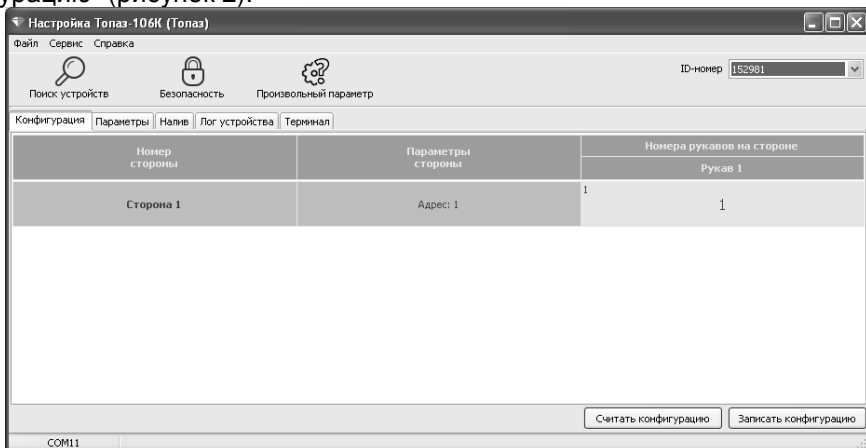


Рисунок 2

Для изменения сетевого адреса и режима работы устройства, необходимо выполнить двойной клик левой кнопкой мыши на требуемом рукаве, отобразится окно настроек рукава (рисунок 3), изменить их и нажать кнопку "ОК". После изменения конфигурации записать новые значения кнопкой "Записать конфигурацию".

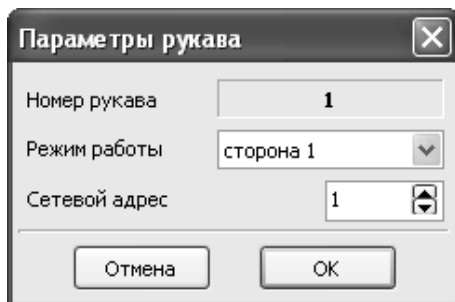


Рисунок 3

10.2.2 На вкладке "Параметры" (рисунок 4) можно просмотреть и при необходимости изменить значения параметров устройства.

Параметры устройства были считаны на вкладке "Конфигурация". Повторно считать все параметры можно кнопкой "Считать все". Чтение одного выбранного параметра осуществляется из контекстного меню при нажатии правой кнопкой мыши. Параметры, доступные только для чтения, в программе отображаются шрифтом зеленого цвета. Все параметры устройства могут быть разделены на группы по принадлежности выбором из выпадающего списка в левом нижнем углу экрана.

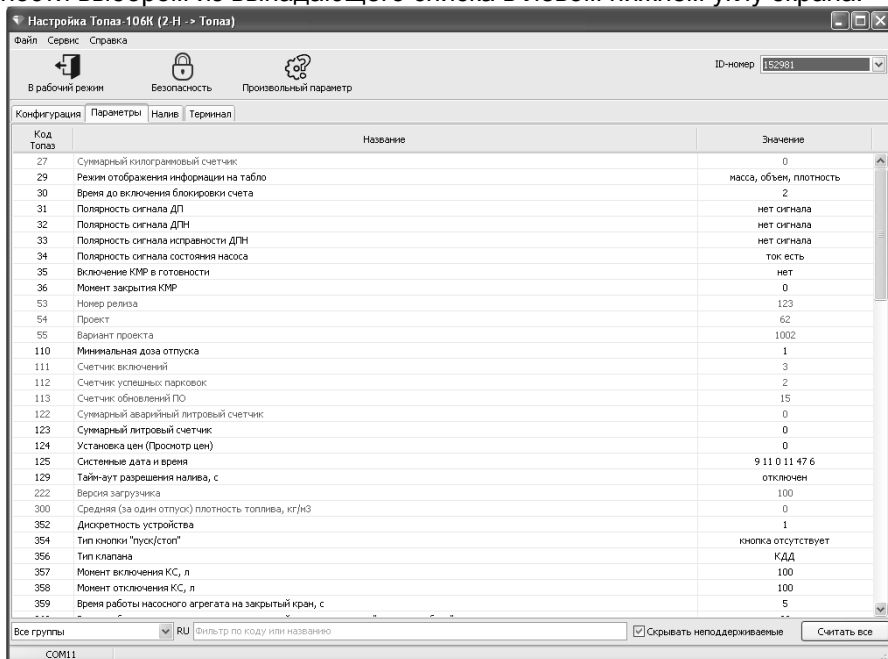


Рисунок 4

Для изменения значения параметра необходимо левой кнопкой мыши дважды щелкнуть по выбранному параметру. Откроется диалоговое окно с кратким описанием параметра и выпадающим списком

для его изменения (или текстовым полем, в зависимости от выбранного параметра), например, как показано на рисунке 5.

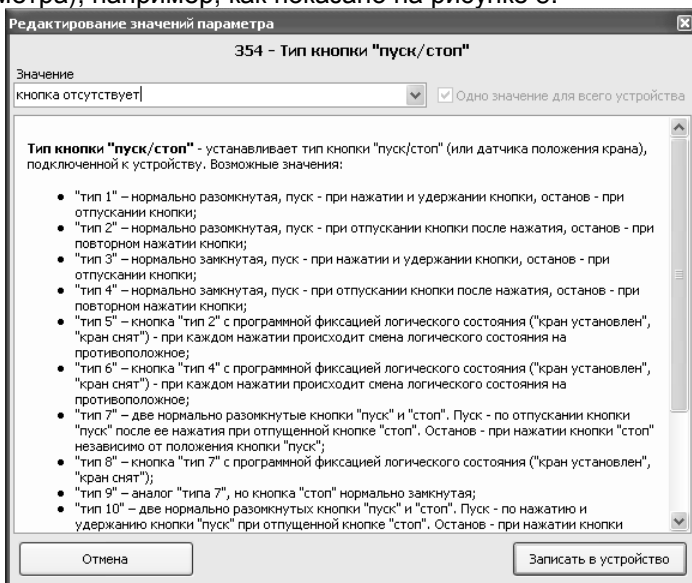


Рисунок 5

Запись нового значения производится по нажатию кнопки "Записать в устройство". Если ранее не вводился пароль администратора, то необходимо ввести его в появившемся окне и нажать кнопку "OK".

Если параметр является юстировочным, то в окне ввода кроме пароля администратора нужно ввести пароль юстировки (заводское значение – "1234") и нажать кнопку "OK". Изменение юстировочных параметров доступно только при замыкании цепей "Настройка" и "GND1".

Смена протокола работы устройства, осуществляется из меню "Сервис" → "Изменение протокола устройства".

10.3 Перечень параметров работы устройства и их возможные значения приведены в таблице 3, где для параметров, доступных только для чтения, в столбце "Заводская установка" указано *"только чтение"*.

Примечание – Параметры, отсутствующие в таблице на вкладке "Параметры", настраиваются через пункт меню "Произвольный параметр" по приведенным в таблице кодам.

Таблица 3

Параметр	Возможные значения	Заводская установка
Вкладка "Конфигурация"		
ID-номер	1 – 4294967295	<i>только чтение</i>
Сетевой адрес	1 – 99	1
Режим работы устройства	0; 1	1

Параметр	Возможные значения	Заводская установка
Вкладка "Параметры"		
Включение КМР в готовности	есть; нет	нет
Момент включения КБР, л	0 – 9999	100
Момент отключения КБР, л	0 – 9999	100
Время работы насосного агрегата при отсутствии импульсов от ДРТ, с	0 – 300	5
Отключение внутреннего датчика температуры/ Чтение температуры внутри устройства	откл., вкл./ от -99.000 до +199.000 °C	вкл.
Температура включения внутреннего обогрева, °C	от -99 до 0; 999 – спец. значение	-10
Гистерезис температуры включения внутреннего обогрева, °C	3 – 15	10
Средняя (за один отпуск) плотность топлива, кг/м ³	600 – 1200	<i>только чтение</i>
Ожидание остановки насоса, с	0 – 20	1
Суммарный аварийный счетчик, л	от 0 до 999999999,99	<i>только чтение</i>
Суммарный килограммовый счетчик, кг	от 0 до 999999999,99	
Производительность отпуска, м ³ /ч	от 0 до 999	
Полярность сигнала исправности ДПН	ток есть, тока нет, нет сигнала	нет сигнала
Полярность сигнала состояния насоса	ток есть, тока нет, нет сигнала	ток есть
Полярность сигнала ДПН	ток есть, тока нет, нет сигнала	нет сигнала
Полярность сигнала ДП	ток есть, тока нет, нет сигнала	нет сигнала
Тайм-аут потери связи, с	0; 3 – 60	0
Задержка открытия КМР, с	0 – 300	0

Параметр	Возможные значения	Заводская установка
Момент закрытия КМР, л	0 – 9999	0
Время до включения блокировки счета, с	0 – 10; 99	2
Дополнительный литровый счетчик, л	от 0 до 999999999,99	<i>только чтение</i>
Тайм-аут разрешения налива, с	0 – 999	999
Дискретность устройства	0,01 – 10	1
Тип клапанов снижения расхода и отсеки	КДД 220В; КО и КС 110В; КО 110В; Задвижка с МП	КДД 220В
Режим отображения информации на табло (параметр устарел, для настройки необходимо использовать параметры с кодами 891, 892, 893)	Сумма, объем, цена; Масса, объем, плотность; Объем, масса, плотность	масса, объем, плотность
Версия загрузчика	1 – 9999	<i>только чтение</i>
Версия ПО	0,1 – 99,9	
Проект ПО	1 – 9999	
Вариант ПО	1 – 9999	
Счетчик включений	0 – 65535	
Счетчик успешных парковок	0 – 65535	
Суммарный литровый счетчик, л	от 0 до 999999999,99	
Тип кнопки "пуск/стоп"	тип 1 – тип 8; кнопка отсутствует	кнопка отсутствует
Безусловный пуск	запрещен; разрешен; запрещен при любом положении крана	запрещен
Время задержки автоматического пуска колонки в случае задания дозы при снятом раздаточном кране, с	1 – 20; спец. значение "0" = "отключен"	0
Округление до суммы заказа	включено; отключено	отключено
Средняя (за последний отпуск) температура топлива, °С	от минус 99 до 99	<i>только чтение</i>

Параметр	Возможные значения	Заводская установка
Тайм-аут разрешения долива, мин	0 – 999	999
Индикация готовности к отпуску	мигание заданной дозы; мигание нулевой дозы; отсутствует	мигание заданной дозы
Причина останова отпуски	<i>текстовая строка</i>	<i>только чтение</i>
Индикация производительности отпуски	включена; отключена	отключена
Не отображать начальные показания, л	0 – 0,5	0
Время отображения поясняющего кода, с	0 – 40	0
Время отсутствия счетных импульсов с момента перехода на сниженный расход, по истечении которого производится переход на нормальный расход, с	0 – 10	0
Плотность топлива, при которой происходит переход на сниженный расход, кг/м ³	1 – 900; спец. значение "0" = "отключен"	0
Плотность топлива, при которой происходит возврат на полный расход, кг/м ³	1 – 900; спец. значение "0" = "отключен"	0
Время поворота задвижки при включении малого расхода в начале налива, с	0 – 9	5
Время поворота задвижки при переходе с малого на полный расход, с	0 – 9	60
Время поворота задвижки при переходе с полного на малый расход, с	0 – 9	5
Время поворота задвижки при отключении малого расхода в конце налива, с	0 – 9	60

Параметр	Возможные значения	Заводская установка
Проверка работы обогрева	включен, отключен	отключен
Температура включения обогрева топлива, °С	от -20 до 20	5
Гистерезис температуры включения обогрева топлива, °С	3 – 15	10
Ручное включение обогрева топлива	отключено; включено	отключено
Юстировочный коэффициент	0,9 – 1,1	1
Счетчик операций юстировки	0 – 65535	<i>только чтение</i>
Счетчик обновлений ПО	0 – 65535	
Параметры, настраиваемые по коду через "Чтение и запись произвольного параметра"		
Тип массомера (плотности) (код 519)	1 - Emerson Micro Motion; 2 – Optimass MFC010; 3 – Promass; 4 - Optimass MFC400	1
Полярность сигнала УЗА (код 738)	0 - ток есть, 1 - тока нет, 2 – нет сигнала	0
Версия метрологически значимой части (код 851)	0 – 65535	<i>только чтение</i>
Контрольная сумма метрологически значимой части (код 852)	0 – 65535	
Наименование ПО (код 968)	<i>текстовая строка</i>	
Отключение большого расхода при минимальной производительности, с (код 865)	0 – остановить налив; 1 –240	0
Ограничение по отпуску топлива, л (код 502)	0,01 – 999999,99 -1 – отключено; 0 – блокировка	-1
Отображение версии ПО (код 888)	0 – отключено; 1 – включено	1

Параметр	Возможные значения	Заводская установка
Причина перезагрузки устройства (код 885)	1 - отключение питания; 2 - получен сигнал Reset; 3 - низкое напряжение питания; 4 - остановка программы; 5 - внутрисхемное программирование; 6 - смена режима работы; 7 - получен сигнал PFI	<i>только чтение</i>
Тип данных верхней строки табло (код 891)	0 - отсутствует, 1 - стоимость, 2 - объем, 3 - цена, 4 - масса, 5 - плотность, 6 - производительность, 7 - суммарный счетчик, 8 - температура топлива	масса
Тип данных средней строки табло (код 892)		объем
Тип данных нижней строки табло (код 893)		плотность

Описание параметров:

Сетевой адрес измерительной установки - сквозной номер измерительной установки в пределах нефтебазы, по которому система управления устанавливает связь с ОУ измерительной установки. Присваивается при настройке параметров числом от 1 до 99. Недопустимо наличие одинаковых сетевых адресов измерительных установок в пределах одной системы управления.

Режим работы устройства - Режим ОУ - чтение режима работы отсчетного устройства по его сетевому адресу. Возможные значения:
режим "0" - устройство отключено и не отвечает на запросы системы управления;
режим "1" - устройство включено.

Включение КМР в готовности - устанавливает момент включения клапана малого расхода. Возможные значения:
"есть" - включение клапана малого расхода при готовности устройства к отпуску (сразу после задания дозы);
"нет" - включение клапана малого расхода одновременно с включением насоса.

Момент включения КБР в начале налива – Момент включения КБР - устанавливает объем отпущенного топлива, по достижении которого во время налива подается напряжение на клапан большого расхода и тем самым осуществляется переход от сниженного на нормальный расход.

Момент выключения КБР в конце налива – Момент отключения КБР - устанавливает значение остатка дозы, по достижению которого во время налива снимается напряжение с клапана большого расхода и тем самым осуществляется переход с нормального на сниженный расход.

Время работы насосного агрегата при отсутствии импульсов от ДРТ – если при работающем насосном агрегате за установленное время устройство не получило от массомера информации о приращении суммарного счетчика, то произойдет останов налива.

Отключение внутреннего датчика температуры/чтение температуры внутри устройства – Температура внутри устройства – отображает значение температуры, полученное от внутреннего датчика устройства. Для считывания отрицательных значений температур используется диапазон чисел от 201 до 299 (число "2" исполняет роль знака "минус"). При отсутствии или неисправности датчика его опрос может быть отключен, этому состоянию соответствует значение "200".

Температура включения обогрева - если по данным внутреннего датчика температуры устройства температура снижается ниже установленного значения, то устройство включает обогреватель. Выключение обогревателя происходит при повышении температуры на величину, устанавливаемую параметром "Гистерезис температуры обогрева".

Гистерезис температуры обогрева - устанавливает, на какую величину относительно значения параметра "Температура включения обогрева" должна повыситься температура по данным внутреннего датчика температуры устройства, чтобы устройство отключило обогреватель.

Средняя (за один отпуск) плотность топлива – отображается значение плотности топлива, рассчитанное ОУ за последний отпуск с использованием значений массы и объема отпущенного топлива.

Ожидание остановки насоса - устанавливает время ожидания остановки насосного агрегата при досрочном прекращении налива топлива. В течение указанного времени устройство будет продолжать подсчет отпущенного топлива и все еще будет сообщать о состоянии "отпуск топлива". Только по окончании заданного времени устройство сообщит о переходе в состояние ожидания, а импульсы, поступающие в этом состоянии, будут учитываться уже как аварийные.

Суммарный аварийный литровый счетчик - содержит суммарную величину количества топлива, отпущенного аварийно по данной измерительной установке за весь период эксплуатации устройства с момента последнего перепрограммирования.

Суммарный килограммовый счетчик - отображает суммарную массу топлива, отпущенного по данной измерительной установке за весь период эксплуатации устройства с момента последнего перепрограммирования.

Производительность отпуска – Производительность - просмотр среднего значения скорости отпуска топлива. При проведении налива значение регулярно обновляется, характеризуя среднюю скорость на текущий момент времени. В отсутствии налива значение не изменяется и характеризует среднюю скорость по предыдущему наливу.

Полярность сигнала исправности ДПН - позволяет настроить порядок работы устройства с сигналом датчика предельного наполнения (ДПН). Возможные значения:

"ток есть" - ДПН считается исправным, если ток на входе устройства есть (соответствующая входная цепь замкнута);

"тока нет" - ДПН считается исправным, если тока на входе устройства нет (соответствующая входная цепь разомкнута);

"нет сигнала" - сигнал отсутствует, диагностика не производится.

Полярность сигнала состояния насоса – устанавливает порядок работы устройства с сигналом обратной связи от магнитного пускателя насоса, который формируется путем замыкания/размыкания входной цепи "Насос" с цепью "0(-12В)". Если пускатель включился или выключился самопроизвольно без команды отсчетного устройства, возникает ошибка **Er.43** ("Ошибка насоса"). Возможные значения:

"ток есть" – насос считается включенным, если ток на входе устройства есть (соответствующая входная цепь при включении насоса замкнута);

"тока нет" – насос считается включенным, если тока на входе устройства нет (соответствующая входная цепь при включении насоса разомкнута);

"нет сигнала" – сигнал обратной связи отсутствует, диагностика не производится.

Полярность сигнала ДПН – устанавливает порядок работы устройства с сигналом от ДПН. Возможные значения:

"ток есть" - считается, что ДПН сработал (цистерна заполнена), если ток на входе устройства есть (соответствующая входная цепь замкнута);

"тока нет" - считается, что ДПН сработал (цистерна заполнена), если тока на входе устройства нет (соответствующая входная цепь разомкнута);

"нет сигнала" - сигнал отсутствует, диагностика не производится;

"датчик Метран" - подключен датчик с токовыми сигналами, устройство контролирует два уровня входного тока: 4мА и 20мА.

Полярность сигнала ДП – позволяет настроить полярность сигнала датчика положения наливной трубы (ДП). Возможные значения:

"ток есть" - положение наливной трубы считается рабочим, если ток на входе устройства есть (соответствующая входная цепь замкнута);

"тока нет" - положение наливной трубы считается рабочим, если тока на входе устройства нет (соответствующая входная цепь разомкнута);

"нет сигнала" - сигнал отсутствует, диагностика не производится.

Тайм-аут потери связи - установка допустимого времени потери связи с системой управления. При отсутствии запросов от системы управления по времени дольше, чем установлено, устройство прекращает налив и выдает на табло сообщение об ошибке. После восста-

новления связи продолжается работа в обычном режиме, при необходимости остановленный налив можно продолжить. При значении "0" (заводское значение) функция отключена.

Задержка открытия КМР - установка времени задержки подачи питания на клапан малого расхода. Время отсчитывается с момента появления сигнала, сообщающего о включении насоса. Если этот сигнал отсутствует (параметру "Полярность сигнала состояния насоса" установлено значение "нет сигнала"), то с момента выдачи устройством питания на включение насоса. Данный параметр не оказывает влияния, если включена функция "Включение КМР при готовности".

Момент закрытия КМР - установка значения остатка дозы, по достижению которого устройство снимает напряжение с клапана малого расхода (закрывает его).

Время до включения блокировки счета – через заданное время после остановки налива включается блокировка учета возможного перелива - показания устройства на табло и в системе управления фиксируются вплоть до следующего задания новой дозы. При возникновении заблокированного перелива его объем учитывается в "дополнительном литровом суммарном счетчике". Значение "0" означает мгновенную блокировку, а "99" - блокировка отключена.

Дополнительный литровый счетчик - содержит значение полного объема отпущенного топлива по данной измерительной установке за весь период эксплуатации устройства с момента последнего перепрограммирования. Позволяет учитывать количество топлива, зафиксированное после включения блокировки счета по окончанию налива. Чтобы его узнать, необходимо из показаний данного счетчика вычесть показания суммарного литрового счетчика.

Режим отображения информации на табло. Возможные значения для устройств с версией ПО до 500:

"стандартный" – в верхней строке табло отображается масса, а в средней – объем;

"расширенный" – в дополнение к стандартному режиму в нижней строке табло отображается плотность;

"технологический" - отображение с дробной частью величин: массы, объема и плотности.

Возможные значения для устройств с версией ПО 500 и выше:

"Сумма, объем, цена", "Масса, объем, плотность", "Объем, масса, плотность" – определяет тип и очередность данных, отображаемых на табло в верхней, средней и нижней строке соответственно.

Версия загрузчика - используется для определения версии загрузчика устройства при обращении в отдел технической поддержки завода-изготовителя.

Версия ПО, Проект ПО, Вариант ПО – используется для идентификации программного обеспечения устройства при обращении в отдел технической поддержки завода-изготовителя.

Счетчик включений - выдает количество включений устройства. После достижения максимального значения счетчик обнуляется. Совместно с параметром "Счетчик успешных парковок" используется для контроля работоспособности устройства.

Счетчик успешных парковок - выдает количество корректных выключений устройства (парковок). Парковка устройства считается успешной после того, как все значения, необходимые для работы устройства, сохранены в энергонезависимую память. После достижения максимального значения счетчик обнуляется. Совместно с параметром "Счетчик включений" используется для контроля работоспособности устройства. Разница значений этих счетчиков более чем на единицу является признаком того, что устройство не обеспечивает корректного сохранения информации при выключении.

Суммарный литровый счетчик – содержит суммарную величину количества топлива, отпущенного по данной измерительной установке за период эксплуатации устройства с момента последнего перепрограммирования. При достижении максимального значения счет продолжается с нуля. Основное назначение счетчика – дать руководителю объекта дополнительную возможность проконтролировать количество отпущенного продукта.

Тайм-аут разрешения налива - применяется, если параметру "Тип кнопки" установлено значение "отсутствует" (кнопка силовая). Устанавливает промежуток времени от момента задания дозы (появления сигнала на включение насосного агрегата), в течение которого необходимо нажать кнопку "пуск". Если насосный агрегат не был включен до окончания установленного времени, устройство переходит в состояние останова и снимает поданный сигнал.

Дискретность устройства – дискретность индикации и передачи системе управления значения отпущенной дозы.

Тип кнопки "пуск/стоп" – устанавливает тип кнопки "пуск/стоп", подключенной к устройству. Возможные значения:

"тип 1" – нормально разомкнутая, пуск - при нажатии и удержании кнопки, останов - при отпускании кнопки;

"тип 2" – нормально разомкнутая, пуск - при отпускании кнопки после нажатия, останов - при повторном нажатии кнопки;

"тип 3" – нормально замкнутая, пуск - при нажатии и удержании кнопки, останов - при отпускании кнопки;

"тип 4" – нормально замкнутая, пуск - при отпускании кнопки после нажатия, останов - при повторном нажатии кнопки;

"тип 5" – кнопка "тип 2" с программной фиксацией логического состояния ("кран установлен", "кран снят") - при каждом нажатии происходит смена логического состояния на противоположное;

"тип 6" – кнопка "тип 4" с программной фиксацией логического состояния ("кран установлен", "кран снят") - при каждом нажатии происходит смена логического состояния на противоположное;

"тип 7" – кнопка состоит из двух отдельных нормально разомкнутых кнопок "пуск" и "стоп". Пуск происходит по нажатию кнопки "пуск" при отпущенной кнопке "стоп". Останов - при нажатии кнопки "стоп", независимо от положения кнопки "пуск";

"тип 8" – кнопка "тип 7" с программной фиксацией логического состояния ("кран установлен", "кран снят");

"кнопка отсутствует" – низковольтный сигнал от кнопки к устройству не подается, нормально разомкнутые кнопки "пуск" и "стоп" подключены последовательно в силовой цепи включения пускателя насоса. Сразу после задания дозы устройство выдает напряжение на включение пускателя насоса, поступающее на кнопку. Для включения пускателя насоса и начала отпуска необходимо нажать кнопку "пуск" (замкнуть ее контакты). Для отключения пускателя насоса и остановки отпуска необходимо нажать кнопку "стоп" (разомкнуть ее контакты).

Тип клапанов снижения расхода и отсечки – Тип клапанов - устанавливает тип клапанов, с которыми работает устройство. Возможные значения:

КДД 220В - клапан двойного действия, состоящий из нормально закрытых клапана снижения и клапана отсечного. Включение обоих клапанов во время налива обеспечивает отпуск топлива на номинальной производительности. Для перехода на пониженную производительность устройство отключает клапан снижения, а для полного прекращения налива - отключает также и клапан отсечной.

КО и КС 110В - нормально закрытые клапан снижения и клапан отсечной, которые управляются постоянным напряжением. Для открытия клапана устройство подает на него 220В, а для удержания включенного состояния снижает напряжение до 110В. Включение обоих клапанов во время налива обеспечивает отпуск топлива на номинальной производительности. Для перехода на пониженную производительность устройство отключает клапан снижения, а для полного прекращения налива - отключает также и клапан отсечной.

Задвижка с МП – устройство производит управление задвижкой, подавая сигнал открытия по цепи "КО1" и закрытия по цепи "КЛ1" кабеля К6. Степень открытия задвижки пропорциональна времени включенного состояния пускателя "на открытие", которое задается через параметры "Время поворота задвижки при включении малого расхода в начале налива" и "Время поворота задвижки при переходе с малого на полный расход". Степень закрытия задвижки пропорциональна времени включенного состояния пускателя "на закрытие", которое задается через параметры "Время поворота задвижки при переходе с полного на малый расход" и "Время поворота задвижки при отключении малого расхода в конце налива".

Безусловный пуск – разрешает/запрещает устройству начинать отпуск топлива по команде системы управления "безусловный старт раздачи" (прямой пуск) при том или ином состоянии датчика положения расходного крана (кнопки "пуск/стоп"). Возможные значения:

"запрещен при установленном кране" - пуск по команде системы управления разрешен только при снятом кране, при установленном кране пуск запрещен;

"разрешен" - пуск по команде системы управления разрешен вне зависимости от состояния датчика крана, значение рекомендуется использовать, если в конструкции датчик не предусмотрен;

"запрещен при любом положении крана" - пуск по команде системы управления запрещен вне зависимости от состояния датчика крана.

Время задержки автоматического пуска колонки в случае задания дозы при снятом раздаточном кране - по истечении заданного времени автоматически произойдет пуск колонки без дополнительных команд оператора. Значение "0" отключает данную функцию, тогда для пуска колонки необходимо установить и вновь снять кран или подать команду "прямой пуск" с системы управления.

Округление до суммы заказа – в данном исполнении устройства параметр не используется.

Время отсутствия счетных импульсов с момента перехода на сниженный расход, по истечении которого производится переход на нормальный расход - используется при некорректной работе объемомера, если он при сниженном расходе иногда останавливается. При появлении первого счетного импульса снова производится переход на сниженный расход, и начинается новый отсчет времени. Значение "0" отключает эту функцию.

Средняя (за последний отпуск) температура топлива - отображается значение температуры топлива, рассчитанное ОУ за последний отпуск с использованием значений, полученных от массомера.

Тайм-аут разрешения долива - установка времени от момента перехода из налива в останов, в течение которого можно осуществить долив. Возможные значения:

0 - долив всегда запрещен;

999 - тайм-аут неограничен, долив всегда возможен;

от 1 до 998 секунд - по окончании установленного значения команда на выполнение долива игнорируется и возможна для выполнения только команда на завершение налива.

Индикация готовности к отпуску - устанавливает способ оповещения клиента о готовности устройства к отпуску топлива и о величине заданной дозы. Возможные значения:

"мигание заданной дозы" - на табло в мигающем режиме выводится значение заданной дозы (при доливе - значение текущей дозы);

"мигание нулевой дозы" - на табло в мигающем режиме выводится нулевое значение (при доливе - значение текущей дозы);

"отсутствует" - выполняется обнуление текущих показаний табло.

Причина останова отпуска – содержит описание причины останова последнего отпуска топлива, позволяет определить причину досрочного останова, если по внешним признакам она не определяется.

Индикация производительности отпуска – используется в отладочных целях для вывода на табло значения измеренной мгновенной производительности отпуска. При включении функции в нижней строке табло отображаются символы "P-" и номер активного рукава, а в верхней строке стоимости символы "ПР" и значение производительности. Если устройство имеет несколько рукавов, то функция включается для каждого рукава в отдельности. После выключения питания устройства функция автоматически отключается.

Плотность топлива, при которой происходит переход на сниженный расход – во время налива плотность нефтепродукта может снижаться из-за его завоздушивания, что влияет на точность измерений. Устройство позволяет прекратить этот процесс путем временного перехода на сниженный расход. Параметр устанавливает значение плотности, при котором устройство отключит клапан большого расхода. При повышении плотности произойдет возврат на полный расход. Значение "0" параметра отключает описанную функцию.

Плотность топлива, при которой происходит возврат на полный расход - установка значения плотности, при которой считается, что завоздушивание нефтепродукта прекратилось и по достижению которой происходит возврат со сниженного на полный расход.

Время поворота задвижки при включении малого расхода в начале налива, Время поворота задвижки при переходе с малого на полный расход, Время поворота задвижки при переходе с полного на малый расход, Время поворота задвижки при отключении малого расхода в конце налива – задают время, в течение которого подаются сигналы включения того или иного магнитного пускателя, управляющего задвижкой, при соответствующей операции. Параметры используются только при выбранном значении "Задвижка с МП" параметра "Тип клапанов".

Проверка работы обогрева – используется для принудительного включения обогрева устройства на 20 секунд с целью проверки его работоспособности.

Время отображения поясняющего кода – используется в отладочных целях для выяснения причины досрочного останова или невозможности задать дозу. Код выводится на табло в течение указанного времени после символов "dDOSE" в случае невозможности задать дозу или символов "STOP" в случае досрочного останова. Возможные значения:

"0" – функция отключена, код не отображается;

"1" – отображается постоянно до следующего задания дозы;

"2 – 40" – количество минут для отображения кода.

Расшифровка кодов, выводимых на табло после префикса, приведена в таблице 4.

Таблица 4

Код	Префикс	
	"STOP"	"dOSE"
0	Отпуск начат, остановка не было	Доза задана, ошибок нет
1	Доза отпущена полностью	Неправильное состояние устройства
2	Сработал датчик положения крана раздаточного	Доза меньше минимальной
3	Сработал параметр "Время работы насосного агрегата при отсутствии импульсов от ДРТ"	Доза больше максимальной
4	Сработал параметр "Время работы колонки с производительностью ниже минимальной"	Доза до ПБ запрещена
5	Команда от системы управления	Устройство не готово
6	Команда с блока местного управления	Задание денежной дозы при нулевой цене
7	Пропадание напряжения питания	Некорректный тип дозы (например, килограммовая доза)
8	Возникла ошибка (ее код следует после символов "Er." на табло)	Задание дозы на спаренный рукав сателлитной или высокопроизводительной пары
9	Сторона заблокирована (только для протокола "PDE")	ТРК заблокирована
10	завершение определения частотной зависимости производительности	Сработал параметр "ограничение по отпуску топлива"
11	Пропадание питающего напряжения для датчика расхода топлива	–
12	Резкий скачок плотности топлива	Некорректная настройка рукавов сателлитной группы
13	Отпуск не начинался – сработал параметр "Тайм-аут разрешения налива"	Некорректная настройка рукавов высокопроизводительной пары
14	Отпуск не начинался – нет сигнала о состоянии насоса	–
20	Команда системы компенсации задержки	–
21	Внутренний сброс устройства	–
22	Перелив дозы	–
23	Неверное состояние ТРК	–

Код	Префикс	
	"STOP"	"dOSE"
24	Сработал параметр "Тайм-аут потери связи"	–
25	Достигнуто значение максимальной дозы	–
26	Иная причина	–

Не отображать начальные показания – устанавливает значение отпущенной дозы, по достижении которой нулевые показания на табло сменяются на отпущенную дозу. Не отображенные показания учитываются в суммарных счетчиках и при подсчете дозы. Функция используется для сглаживания конфликтных ситуаций, которые могут возникнуть в момент запуска налива из-за расширения топливораздаточного шланга при работе насоса на закрытый кран. Значение ноль отключает функцию.

Температура включения обогрева топлива – если температура топлива, отпускаемого устройством, снижается ниже установленного значения, то устройство включает обогреватель. Выключение обогревателя происходит при повышении температуры на величину, устанавливаемую параметром "Гистерезис температуры включения обогрева топлива".

Гистерезис температуры включения обогрева топлива – устанавливает, на какую величину относительно значения параметра "Температура включения обогрева топлива" должна повыситься температура топлива, отпускаемого устройством, чтобы устройство отключило обогреватель.

Ручное включение обогрева топлива – используется для принудительного включения обогрева топлива. Автоматически отключается при достижении температуры топлива 60 °С или при выключении питания устройства.

Юстировочный коэффициент - множитель, используемый при подсчете количества отпущенного топлива. Позволяет скорректировать значение отпущенной дозы на табло для того, чтобы оно точно совпадало с результатами измерения (с использованием эталонных средств измерения) фактически отпущенного количества продукта.

Счетчик операций юстировки - предназначен для контроля над несанкционированным изменением настраиваемых юстировочных параметров. Указывает общее количество изменений значений юстировочных параметров с момента последнего перепрограммирования устройства.

Счетчик обновлений ПО - выдает количество обновлений программного обеспечения устройства. Используется для контроля над несанкционированным доступом к устройству. После достижения максимального значения (65535) работа устройства блокируется. Программатор при считывании номера версии программы из устройства

выдаст в зависимости от устройства либо версию "255", либо сообщение "ВНИМАНИЕ! Количество операций обновления ПО исчерпано".

Тип массомера (плотномера) – используется при значении "автоматически" параметра "Способ задания плотности" и определяет тип массомера или плотномера, подключенного к устройству. После изменения значения параметра устройство требуется перезагрузить! Возможные значения: 1-Emerson Micro Motion; 2-Optimass MFC010; 3-Promass; 4-Optimass MFC400; 5-ПЛОТ-ЗБ.

Полярность сигнала УЗА - устанавливает порядок работы с сигналом устройства заземления автоцистерны (УЗА). Возможные значения:

"ток есть" – автоцистерна заземлена, если ток на входе устройства есть (соответствующая входная цепь замкнута);

"тока нет" - автоцистерна заземлена, если тока на входе устройства нет (соответствующая входная цепь разомкнута);

"нет сигнала" - сигнал отсутствует, диагностика не производится.

Версия метрологически значимой части – позволяет считать значение версии метрологически значимой части программного обеспечения устройства.

Контрольная сумма метрологически значимой части – позволяет считать значение контрольной суммы метрологически значимой части программного обеспечения устройства.

Отключение большого расхода при минимальной производительности – определяет действие устройства по окончании времени, заданного параметром "Время работы колонки с производительностью ниже минимальной":

0 – прекратить выдачу топлива;

от 1 до 240 с – на указанное время перейти на сниженный расход для предотвращения возможного завоздушивания топлива, после чего вернуться на номинальный расход.

Ограничение по отпуску топлива - позволяет установить объём топлива, доступного для отпуска с данного устройства. Предназначен для защиты интересов региональных сервисных центров фирмы "Топаз-сервис", которые реализуют устройства с оплатой в рассрочку, в случае неоплаты клиентом стоимости оборудования в оговоренный срок. Возможные значения:

"отключено" - заводское значение, означающее отсутствие ограничения;

"ограничение", от 0,01 до 999999,99 литров - функция ограничения включена, устройство учитывает суммарное количество топлива, отпущенное по всем его рукавам. При отпуске топлива значение параметра уменьшается и отражает остаток объема до включения блокировки;

"блокировка" - остаток доступного объема равен нулю, наливывы с устройства заблокированы. При каждой попытке задания дозы на табло колонки будет отображаться сообщение об ошибке "Err.21". Нор-

мальная работа будет возможна либо после снятия блокировки путем записи значения "отключено", либо после ввода нового ограничения. Если остаток объема достигает нулевого значения во время налива, текущий отпуск не блокируется и выполняется до конца.

Отображение версии ПО – функция отображения на табло служебной информации при включении питания устройства. На 10 секунд отображаются ID-номер и версия ПО блока управления, а затем последовательно каждого модуля расширения. Это позволит оперативно идентифицировать и сообщить состав оборудования даже технически неподготовленному сотруднику АЗС.

Причина перезагрузки устройства – позволяет установить причину последней перезагрузки устройства. Возможные значения:

"смена режима работы" – перезагрузка, необходимая для изменения режима работы устройства, например, при смене типа протокола обмена данными, переключении в режим преобразования интерфейсов и т.п.;

"остановка программы" – в результате программной или аппаратной ошибки прекратилось выполнение программы микропроцессора, и он был перезагружен системой защиты;

"получен сигнал PFI" – микропроцессор получил команду от схемы контроля питающей сети;

"низкое напряжение питания" – напряжение питания микропроцессора понизилось ниже допустимого уровня, но не отключилось полностью;

"отключение питания" – напряжение питания микропроцессора полностью отключилось;

"внутрисхемное программирование" – обновление программного обеспечения в условиях предприятия-изготовителя;

"получен сигнал Reset" – микропроцессор получил команду перезагрузки по цепи Reset.

Тип данных верхней строки табло, Тип данных средней строки табло, Тип данных нижней строки табло – возможные значения: стоимость, объем, цена, масса, плотность, производительность, суммарный счетчик, температура топлива, отсутствует. В зависимости от исполнения устройства некоторые из значений могут быть недоступны.

11 Порядок работы с устройством

11.1 Для приведения устройства в рабочее состояние достаточно подать на него электропитание. После включения на табло в течение 10 секунд отображается информация о версии ПО устройства. Далее описывается работа устройства при заводских значениях параметров и может отличаться при их изменении.

11.2 Доза на устройство задается оператором с помощью СУ. В начале нового налива, когда измерительная установка готова к отпуску топлива, мигающими символами в средней строке ЖКИ (при задании

дозы в литрах), либо в верхней (при задании дозы в килограммах) отображается значение заданной дозы, а в случае отпуска "Предельный налив" – символы "ПН" (рисунок 6). Это предоставляет удобный способ определить, когда можно начать налив, а также убедиться, что задано требуемое количество топлива.

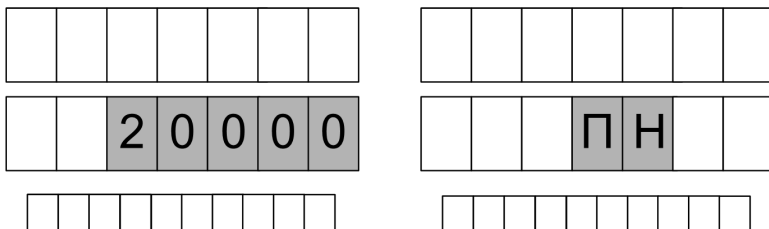


Рисунок 6

Примечание – На рисунках мигающие символы изображаются серым фоном.

11.3 Пуск измерительной установки возможен, только если все подключенные датчики выдают разрешающие сигналы в соответствии с таблицей 5.

Таблица 5

Настраиваемый параметр	Значение параметра	Состояние датчиков	
		разрешающее	запрещающее
Полярность сигнала состояния насоса	ток есть	ток есть	тока нет
	тока нет	тока нет	ток есть
	нет сигнала	любое	---
Полярность сигнала ДПН	ток есть	тока нет	ток есть
	тока нет	ток есть	тока нет
	нет сигнала	любое	---
Полярность сигнала исправности ДПН	ток есть	ток есть	тока нет
	тока нет	тока нет	ток есть
	нет сигнала	любое	---
Полярность сигнала ДП	ток есть	ток есть	тока нет
	тока нет	тока нет	ток есть
	нет сигнала	любое	---
Полярность сигнала УЗА (параметр 738)	ток есть (0)	ток есть	тока нет
	тока нет (1)	тока нет	ток есть
	нет сигнала (2)	любое	---

11.4 После пуска установки значение заданной дозы обнуляется, устройство подает напряжение питания на МП, КМР и КБР. Во время налива устройство производит непрерывный опрос массомера, получая информацию о расходе отпускаемого топлива, величине измеренной плотности и температуре топлива.

При отпуске топлива в средней строке табло отображается текущее значение дозы в литрах, в верхней строке – масса отпускаемого

топлива, а в нижней – текущая (моментальная) плотность топлива (рисунок 7).

Указатель разового учета в килограммах					3	6	8
Указатель разового учета в литрах					5	0	0
Указатель плотности	c	u	r		7	3	6.00

Рисунок 7

Примечание – Символ "cur" в нижней строке табло отображается только в момент налива как признак текущей (моментальной) плотности топлива.

При приближении к окончанию налива устройство отключает питание КБР, тем самым осуществляя переход с нормального на сниженный расход.

11.5 По достижении величины заданной дозы устройство отключает питание МП и КМР. Отпуск топлива окончен. В нижней строке табло значение текущей плотности сменится на значение средней плотности за последний налив. Величина отпущенной дозы будет отображаться на табло до следующего задания дозы.

11.6 Останов налива до окончания выдачи заданной дозы осуществляется либо с измерительной установки нажатием кнопки "Стоп", либо командой от СУ, либо по срабатыванию одного из подключенных диагностирующих датчиков. При этом насосный агрегат останавливается, выдача топлива прекращается.

11.7 Устройство позволяет подключить вместо КМР и КБР задвижку с электроприводом. Для этого необходимо параметру "Тип клапанов" присвоить значение "Задвижка с МП". Управление задвижкой осуществляется сигналами открытия и закрытия по цепям "КО1" и "КЛ1" соответственно, подключенных к двояственному реверсивному пускателю, который управляет электродвигателем задвижки.

Степень открытия задвижки пропорциональна времени включенного состояния пускателя "на открытие", которое задается через параметры "Время поворота задвижки при включении малого расхода в начале налива" и "Время поворота задвижки при переходе с малого на полный расход". Степень закрытия задвижки пропорциональна времени включенного состояния пускателя "на закрытие", которое задается через параметры "Время поворота задвижки при переходе с полного на малый расход" и "Время поворота задвижки при отключении малого расхода в конце налива".

Примечание – Параметры настраиваются в соответствии с документацией на задвижку или экспериментально.

11.8 По команде СУ "Вывод ID-номера на табло", на ЖКИ в верхней строке отображается ID-номер устройства, в средней строке - номер проекта, в нижней версия - ПО устройства.

11.9 Также по команде от СУ можно произвести тест индикации ЖКИ, в процессе которого во всех строчках и через все разряды проходят цифры от 0 до 9, и в завершении засвечиваются все сегменты.

11.10 В случае возникновения какой-либо ошибки, устройство выводит в средней строке табло в мигающем режиме сообщение "Er." и код ошибки (см. таблицу 6). Выполнить отпуск топлива невозможно до устранения причины ошибки. Для снятия индикации ошибки можно выполнить команду "вывод ID-номера на табло". Доступны команды чтения/записи параметров. Проверку устройства и устранение аппаратной неисправности производить при отключенном питании.

Таблица 6

Код	Описание	Варианты действий
01	Неисправна энергонезависимая память	Обратиться в сервисный центр или к производителю. В нижней строке выводится уточняющий код
02	Устройство отключено	Установить режим работы "1"
11	Неисправен внутренний термодатчик	Заменить внутренний термодатчик. Для снятия индикации ошибки можно установить параметру "Отключение внутреннего датчика температуры..." значение – "отключено".
13	Нет связи с системой управления	Проверить целостность интерфейсного кабеля, правильность его подключения, а также исправность интерфейсных цепей устройства и СУ
20	Нет связи с массомером	Проверить целостность интерфейсного кабеля, правильность его подключения, а также исправность интерфейсных цепей устройства и массомера, его питания
	При выключении питания были сохранены не все данные (нет парковки)	При неоднократном появлении проверить цепь формирования сигнала "PFI" и исправность ионистора.
39	Уточняющий код (верхняя строка) представлен в виде двух чисел XY: X(причина перезагрузки устройства) 1 – отключение питания 2 – получен сигнал Reset 3 – низкое напряжение питания 4 – остановка программы 5 – внутрисхемное программирование 6 – смена режима работы 7 – получен сигнал PFI	Y(нет парковки) 1 – парковка не началась (нет сигнала "PFI"); 2 – парковка началась, но не была завершена.

Код	Описание	Варианты действий
43	Нет сигнала включения насоса	Проверить цепь формирования сигнала обратной связи от магнитного пускателя насоса и исправность соответствующей цепи устройства

12 Юстировка устройства

12.1 Операция юстировки производится для обеспечения необходимой точности измерений объема топлива. Юстировка заключается во введении в устройство через СУ юстировочного коэффициента. Юстировка может осуществляться как при литровом отпуске, так и при килограммовом.

12.2 Для контроля над несанкционированным изменением юстировочного коэффициента отсчетное устройство имеет **"Счетчик операций юстировки"**, увеличивающийся на единицу при каждой корректировке коэффициента. Ограничение доступа к операции юстировки обеспечивается четырехзначным паролем, хранящимся в отсчетном устройстве.

12.3 В случае обновления версии программного обеспечения отсчетного устройства **"Счетчик операций юстировки"** и пароль принимают начальные значения, равные соответственно нулю и "1234". В связи с этим, для обеспечения полного контроля над несанкционированным изменением юстировочного коэффициента необходимо учитывать, проводились ли обновления программного обеспечения, для чего имеется несбрасываемый **"Счетчик обновлений ПО"**, увеличивающийся на единицу после каждого перепрограммирования устройства.

12.4 Порядок проведения юстировки устройства при помощи ПДУ или КУ описан в руководствах по эксплуатации этих устройств.

12.5 Порядок проведения юстировки устройства с использованием программы:

- а) установить переключку между цепями "Настр." и "GND1";
- б) подключить устройство к ПК, выполнить подготовительные действия согласно пункту 10.2.1 настоящего руководства;
- в) отпустить дозу в мерник с таким расчетом, чтобы показания мерника находились в пределах от **100,0** до **30000,0** литров (килограммов);
- д) на вкладке программы "Параметры" выбрать параметр с кодом 375 "Юстировочный коэффициент" (рисунок 8)

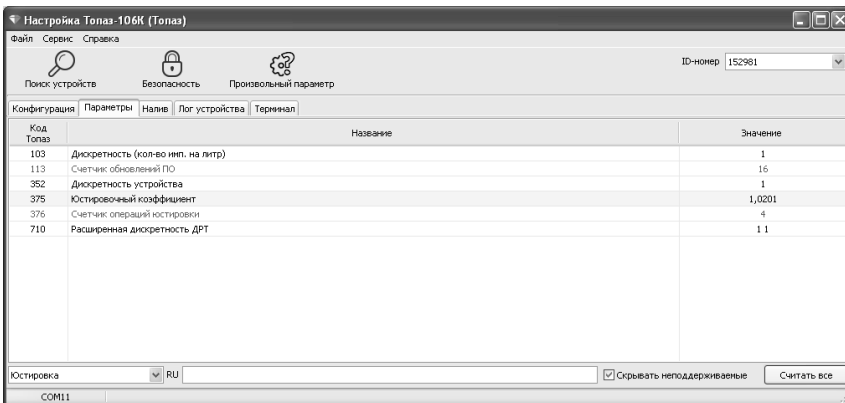


Рисунок 8

Два раза щелкнуть левой кнопкой мыши по нему и в открывшемся окне (рисунок 9) **вести показания мерника в литрах (килограммах)**, нажать кнопку "Записать в устройство". Программа предложит указать пароль администратора и юстировочный пароль (заводские значения "123456" и "1234" соответственно).

ВНИМАНИЕ! Напрямую ввести значение юстировочного коэффициента в устройство нельзя. Через программу вводятся показания мерника.

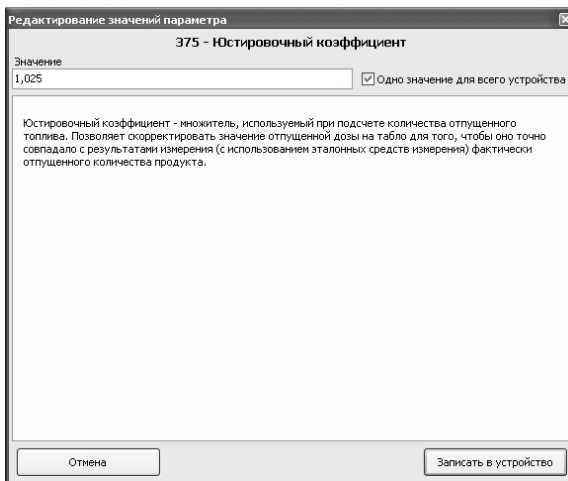


Рисунок 9

Примечание – При считывании параметров отображается рассчитанное устройством значение юстировочного коэффициента.

При успешной записи в информационной строке отобразится сообщение "Параметр успешно записан". В случае возникновения ошибок

ки появится сообщение с указанием причины. При отсутствии связи с устройством выдается сообщение "Устройство не отвечает".

Возможными причинами возникновения ошибки могут быть:

- отсутствие предварительного контрольного отпуска дозы;
- не установлена перемычка между цепями "Настр." и "GND1";
- введен неверный пароль администратора на шаге б);
- неверно указан сетевой адрес;
- введен неверный пароль юстировки;
- выход показаний мерника за допустимые пределы;
- выход нового значения юстировочного коэффициента за пределы допустимого диапазона.

После завершения юстировки удалить перемычку между цепями "Настр." и "GND1" устройства (между проводами 5 и 4 соответственно в кабеле "КЗ"), опломбировать клеммную коробку, в которую заведен кабель "КЗ". Занести в журнал дату и время проведения юстировки, установленное значение юстировочного коэффициента, показания счетчиков количества юстировок и обновлений программного обеспечения.

13 Техническое обслуживание и ремонт

13.1 Техническое обслуживание устройства производится в следующих случаях:

- ежедневно в начале смены;
- при введении устройства в эксплуатацию.

13.2 Техническое обслуживание производится совместно с проверкой колонки согласно методике, изложенной в документации на колонку.

13.3 Для замены плавких вставок FU1, FU3, FU4, FU7 предусмотрена съемная крышка на задней панели устройства. Замену производить при отключенном питании устройства. Замена предохранителей не влияет на взрывозащиту электрооборудования и может выполняться квалифицированным специалистом при соблюдении надежной фиксации крышки предохранителей и целостности уплотнителя по ее периметру.

13.4 Ремонт устройства следует производить в центрах сервисного обслуживания. Сведения о ремонте необходимо заносить в журнал эксплуатации изделия.

13.5 Устройство, сдаваемое в ремонт, должно быть очищено от осевшей пыли или грязи, должно иметь сопроводительную записку, оформленную в произвольной форме с указанием характера неисправности и сведений о контактном лице на случай необходимости выяснения обстоятельств. Также к сдаваемому устройству необходимо приложить данное руководство по эксплуатации для заполнения журнала эксплуатации.

14 Маркировка и пломбировка

14.1 Маркировка изделия выполнена согласно ТР ТС 012/2011, ГОСТ Р 51330.0-99 (МЭК 60079-0-98), ГОСТ 30852.0-2002 (МЭК 60079-0:1998), ГОСТ Р 51330.8-99, ГОСТ 30852.8-2002.

14.2 На корпусе устройства закреплена табличка, выполненная по ГОСТ 12969-67 и ГОСТ 12971-67, содержащая: товарный знак предприятия-изготовителя; сокращенное наименование предприятия-изготовителя; адрес предприятия-изготовителя; условное обозначение устройства; обозначение технических условий; заводской номер; дату (месяц и год) выпуска устройства; напряжение питающей сети, В; потребляемую мощность, ВА/Вт; обозначение кода степени защиты по ГОСТ 14254-96; Ex – маркировку по ТР ТС 012/2011; диапазон температур окружающей среды ($-40^{\circ}\text{C} \leq t_a < +50^{\circ}\text{C}$); номер сертификата; наименование или знак органа по сертификации.

14.3 Дополнительно на корпусе устройства должна быть нанесена маркировка для данного вида взрывозащиты «е» согласно ГОСТ Р 51330.8-99, ГОСТ 30852.8-2002:

– предупредительная маркировка:

"ПРЕДУПРЕЖДЕНИЕ – ОТКРЫВАТЬ, ОТКЛЮЧИВ ОТ СЕТИ"

– в непосредственной близости от элементов заземления устройства должны быть нанесены знаки заземления по ГОСТ 12.2.007.0 и ГОСТ 21130;

– вблизи кабельных вводов должно быть обозначение соответствующих кабелей, в месте ввода в корпус проводов сетевого электропитания надпись "~50 Гц 220 В".

14.4 Устройство пломбируется саморазрушающимися пломбами (стикерами), установленными между корпусом и рамкой. При использовании устройства в составе средства измерения, установка пломб представителя Федерального агентства по техническому регулированию и метрологии выполняется в предусмотренные конструкцией места, согласно рекомендациям предприятия-изготовителя (см. приложение Г).

15 Гарантийные обязательства

15.1 Предприятие-изготовитель гарантирует соответствие устройства требованиям технической документации при соблюдении потребителем условий эксплуатации, транспортирования, хранения и монтажа.

15.2 Гарантийный срок хранения 24 месяца со дня изготовления устройства.

15.3 Гарантийный срок эксплуатации 18 месяцев со дня ввода в эксплуатацию в пределах гарантийного срока хранения. При соблюдении потребителем условий эксплуатации, транспортирования, хранения и монтажа, предприятие-изготовитель обязуется в течение гарантийного срока бесплатно ремонтировать устройство.

От производителя

Наше предприятие выпускает широкий спектр микроконтроллерных устройств от цифровых термометров и счетчиков до многоканальных систем вибромониторинга и управления технологическими процессами, а также разрабатывает на заказ другие подобные приборы и системы промышленной автоматики. Изделия построены на базе микроконтроллеров, поэтому по вопросам ремонта и квалифицированных консультаций следует обращаться к нам или в нижеприведенные центры сервисного обслуживания.

Предприятие проводит постоянную работу по улучшению характеристик выпускаемой продукции и будет признательно за отзывы и предложения. Мы всегда открыты для конструктивного диалога и взаимовыгодного сотрудничества.

ООО "Топаз-сервис"

ул. 7-я Заводская, 60, г. Волгодонск, Ростовская область, Россия, 347360

тел./факс: (8639) 27-75-75 - многоканальный

Email: info@topazelectro.ru

Интернет: <http://topazelectro.ru>

Адреса торгово-сервисных центров на территории РФ

Республика Башкортостан (г. Уфа)

ЗАО "АЗТ УРАЛСИБ", тел.: (347)292-17-26, www.aztus.ru

Белгородская область (г. Белгород)

ООО ИК "ПромТехСервис", тел.: (4722)400-990, info@ec-pts.ru

Брянская область (г. Брянск)

ООО "Акватехника-ЗАПАД", тел.: (4832)58-78-21, service@aqt-west.ru

Республика Бурятия (г. Улан-Удэ)

– ЗАО "Иркутскнефтесервистрейд", тел.: (3012)43-42-36, inst-y@mail.ru

– ООО ЦТО "ИНФОТРЕЙД", тел.: (3012)45-84-75, infotrd@mail.ru

Владимирская область (г. Владимир)

ООО "АЗС-Партнер", тел.: (4922)53-20-30, azs-ttc.narod.ru

Волгоградская область (г. Волгоград)

ООО "Все для АЗС", тел.: (8442)73-46-54, aztgrupug@vistcom.ru

Вологодская область

– ООО "РОСТ", г. Вологда, тел.: (8172)54-40-26, www.azsrost.ru

– ООО "РОСТ", г. Череповец, тел.: (8202)55-42-78, www.azsrost.ru

Воронежская область (г. Воронеж)

ООО "АЗС-Техцентр", тел.: (473)239-56-25, azsvrn.ru

Республика Дагестан (г. Махачкала)

ООО "АЗС Сервис", тел.: (8722)64-49-76, azs_servis@mail.ru

Забайкальский край (г. Чита)

ООО "АЗС-Комплект", тел.: (3022)20-29-86, www.azs-komplekt.pulscen.ru

Иркутская область (г. Иркутск)

ЗАО "Иркутскнефтесервистрейд", тел.: (3952)203-500, www.irkns.ru

Калининградская область (г. Калининград)

ООО "Все для АЗС и Нефтебаз", тел.: (4012)64-11-62, 377-899@mail.ru

Кемеровская область (г. Кемерово)

ООО "Арка М", тел.: (3842)37-36-86, www.arkat.ru

Кировская область (г. Киров)

ООО "АЗТ-ТехСервис", тел.: (8332)41-05-04, azt-servis43.ru

Краснодарский край

– Ланг Сергей Гарольдович, г. Белореченск, тел.: 918-432-94-25, sleng27@mail.ru

– ООО "КраснодарСтандарт", г. Краснодар, тел.: (861)260-95-31, kr-standart.ru

Красноярский край (г. Красноярск)

ИП Мельниченко Андрей Викторович, тел.: (391)241-48-71, ipmelnich@mail.ru

Курганская область (г. Курган)

ЗАО "КРЭЙ", тел.: (3522)46-87-34, www.krei.ru

Ленинградская область (Санкт-Петербург)

– ЗАО "ТОП-СИС", тел.: (812)294-49-06, top-sys.ru

– ООО "Интеллект 4 Джи Сервис", тел.: (812)313-61-17, www.intellect4g.ru

– ООО "Нефтепродукткомплект", тел.: (812)336-87-57, npcom@yandex.ru

Липецкая область (г. Липецк)

ООО "ПК Модуль", тел.: (4742)23-46-18, www.pk-modul.ru

Московская область

– ООО "АЗТ ГРУП СТОЛИЦА", г. Видное, тел.: (495)775-95-51, www.aztgrup.ru

– ООО "Электросервис", г. Истра, тел.: (498)729-05-38, www.su-azs.ru

– ООО "АЗС Комплект", Москва, тел.: (495)364-36-59, www.azsk74.ru

– ООО "ВЕКТОР", Москва, тел.: (495)510-98-09, www.vectorazk.ru

– ООО "Компания Контур ДС", Москва, тел.: (495)742-45-06, www.kontur-ds.ru

- ООО "Тривик", г. Серпухов, тел.: (4967)75-06-48, www.trivik.ru
- ООО "ЭнергоНефтеГазСервис", г. Серпухов, тел.: (4967)76-06-55, www.seminaroil.ru

Нижегородская область (г. Нижний Новгород)

- ООО "ВолгоВятНефтеПродуктКомплект", тел.: (831)274-02-07, azs-s.ru
- ООО "Мастер АЗС", тел.: (831)257-78-70, www.masterazs.com

Новгородская область (г. Великий Новгород)

Центр технического обслуживания контрольно-кассовых машин ЗАО "Карат", тел.: (8162)62-41-83, karat@novline.ru

Новосибирская область (г. Новосибирск)

ООО "Сибтехносервис", тел.: (383)325-72-72, www.a3c.ru

Омская область (г. Омск)

- ООО "АЗС Маркет", тел.: (3812)48-50-75, www.azs-market.com
- ООО "Атрио", тел.: (3812)90-83-49, a3o2011@yandex.ru

Оренбургская область (г. Оренбург)

- ООО "Оренбург АЗС-Центр", тел.: (3532)58-84-98, www.oren-azs.ru
- ООО "Гамаюн", тел.: (3532)970-970, www.orengam.ru

Пензенская область (г. Пенза)

ЗАО "Нефтеоборудование", тел.: (8412)68-31-30, www.azs-shop.ru

Пермский край (г. Пермь)

ООО "Технос-С", тел.: (342)216-36-53, www.tehno.su

Приморский край (г. Владивосток)

ООО "Все для АЗС", тел.: (423)242-95-53, azt.vl.ru

Ростовская область (г. Ростов-на-Дону)

- ООО "ВИНСО-СВ", тел.: (800)100-39-89, vinso-azs.ru
- ООО ТД "Альфа-Трейд", тел.: (863)253-56-22

Самарская область

- ЗАО "Нефтебазстрой", г. Самара, тел.: (846)279-11-99, metrolog-samara.ru
- ООО "БЭСТ-Ойл-СА", г. Самара, тел.: (846)331-74-55, best-oil-sar.ru
- ООО "ИНПУР", г. Тольятти, тел.: 902-37-35-477, kazvad@yandex.ru

Сахалинская область (г. Южно-Сахалинск)

ООО "Петрол-Компани", тел.: (4242)77-45-39, atte@list.ru

Свердловская область (г. Екатеринбург)

- ООО "АЗС Комплект-Урал", тел.: (343)345-09-56, uralak@mail.ru
- ООО "Нефте-Стандарт" НПП, тел.: (343)216-96-07, www.neftestandard.ru

Ставропольский край (г. Пятигорск)

ООО "АЗС Комплект", тел.: (8793)33-11-25, shatohinks@mail.ru

Республика Татарстан (г. Казань)

ООО "Информационно-Технический Центр "Линк-Сервис", тел.: (843)234-35-29, eav-set@yandex.ru

Тверская область (г. Тверь)

ООО "АЗС-регламент", тел.: (4822)55-22-70, azs-tver.ru

Томская область (г. Томск)

- ЗАО НПФ "Сибнефтекарт", тел.: (3822)41-65-11, www.sncard.ru
- ООО "ГСМ-Комплект", тел.: (3822)40-46-10, gsm-k@mail.ru

Тюменская область

- ЗАО "Сервис-Петролиум", г. Сургут., тел.: (3462)23-13-13, azs-sp.ru
- ООО "Торгмашсервис", г. Тюмень, тел.: (3452)26-42-87, www.azs72.ru

Удмуртская Республика (г. Ижевск)

ООО "Иж Трейд Сервис", тел.: (3412)79-30-18, izhtreid-s@mail.ru

Хабаровский край (г. Хабаровск)

ООО "Торговый дом "Все для АЗС-ДВ", тел.: (4212)56-60-60, www.azs-dv.ru

Челябинская область

- ИП Ваничкин Юрий Леонидович, г. Магнитогорск, тел.: (351)907-42-42, uralazs.ru
- ООО "АЗС Комплект", г. Магнитогорск, тел.: (3519)22-33-11, www.azsk74.ru
- ООО "АЗС-Технологии", г. Миасс, тел.: 908-08-059-09, crid50@mail.ru
- ООО "АЗС Комплект", г. Челябинск, тел.: (351)740-74-04, www.azsk74.ru

Ярославская область (г. Ярославль)

- ООО "Компания МАКС", тел.: (4852)58-51-65, ivoomax@mail.ru
- ООО "РОСТ", тел.: (4852)98-90-25, www.azsrost.ru

Адреса торгово-сервисных центров на территории стран ближнего зарубежья

Литовская республика (г. Вильнюс)

ЗАО "Лабена", тел.: (3705)273-05-76, www.labena.com

Республика Беларусь

- ООО "Акватехника-М", г. Минск, тел.: (37517)335-06-13, www.aqt.by
- ЧТУП "Компания "Баррель", Гомель г., тел.: (375232)41-72-03, sy431@mail.ru

Республика Казахстан

- ТОО "AZS-MARKET", г. Алматы, тел.: +7(727)375-93-29, www.azs-market.com
- ТОО "AZS-MARKET", г. Астана, тел.: +7(7172)73-15-39, www.azs-market.com
- ТОО "NKS-АТЫРАУ", г. Атырау, тел.: (7122)75-54-75, www.nks-atyrau.kz
- ТОО "Реналь", г. Тараз, тел.: (7262)34-46-79, evrikabux@mail.ru
- ТОО "Интеллект 4G Казахстан", г. Алматы, тел.: (727)311-16-58, janat.i4g@gmail.com
- ИП Харлашин Александр Владимирович, г. Шымкент, тел.: 701-7141-044, alex_kharlashin@mail.ru

Регулярно обновляемый список находится на сайте topazelectro.ru

Журнал эксплуатации изделия

Дата получения изделия потребителем "___" _____ 20__ г.

Дата ввода изделия в эксплуатацию "___" _____ 20__ г.

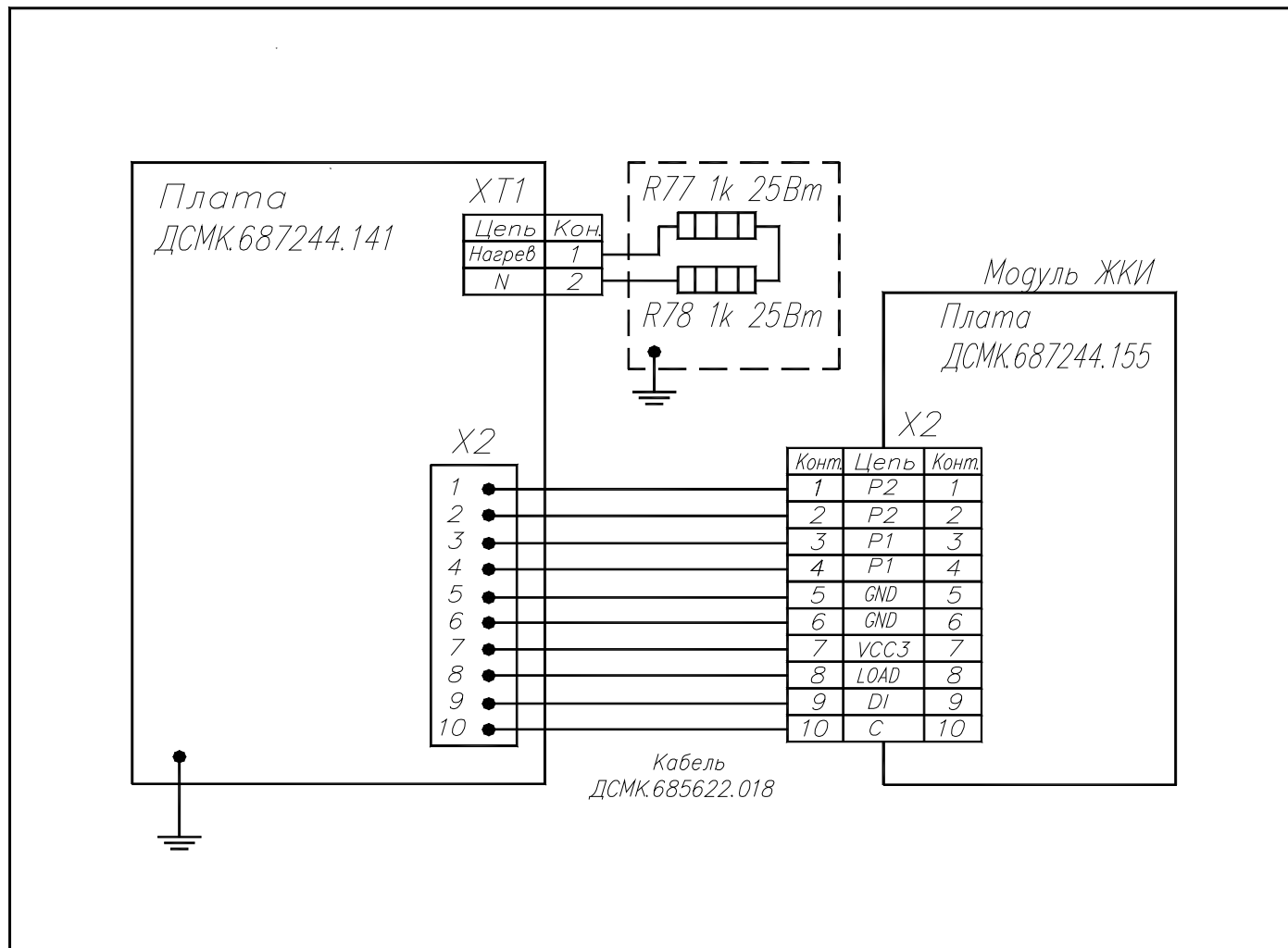
Фамилия, И., О.

Подпись

Дата ремонта	Причина неисправности	Ремонт произвел (должность, фамилия, подпись)

Приложение Б
Схема электрическая соединений

Отсчетное устройство "Тоназ-106 К1 Е"



Приложение В (лист 1)

Рекомендуемая схема электрическая подключения внешних устройств

Рис. 1. Схема электрическая подключения отсчетного устройства "Топаз-106К1Е" к измерительной установке.

(Варианты подключения к устройствам различных типов показаны на рис. 2-рис. 8.)

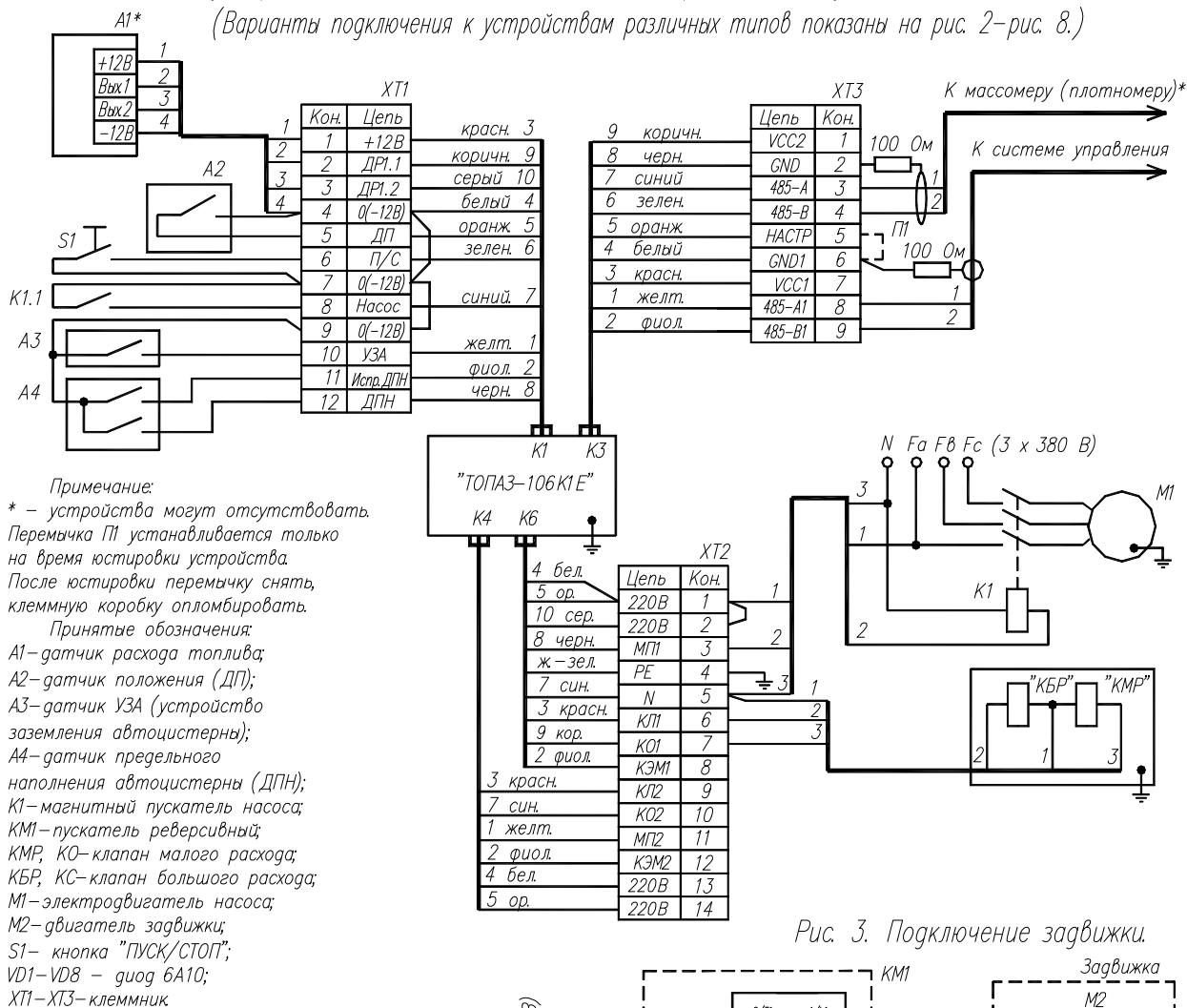


Рис. 2. Подключение клапанов 110 В постоянного тока.

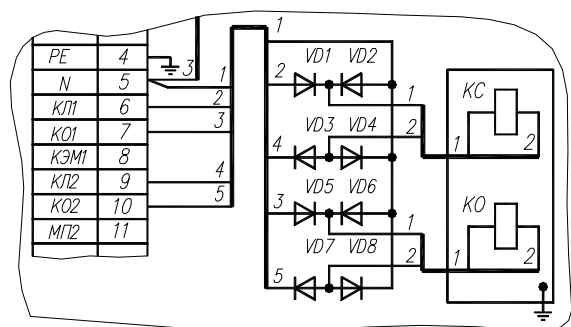
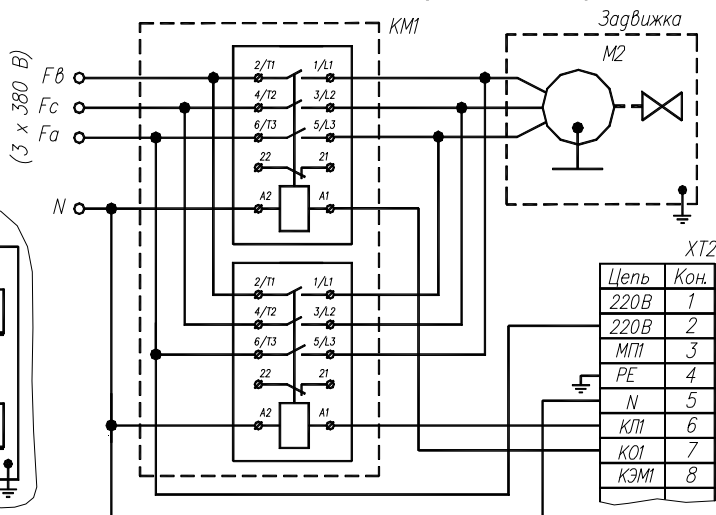


Рис. 3. Подключение задвижки.



Примечание - Кабель К4 в данном исполнении отсутствует.

Приложение В (продолжение, лист 2)

Рис. 4. Подключение к расходомеру MicroMotion.

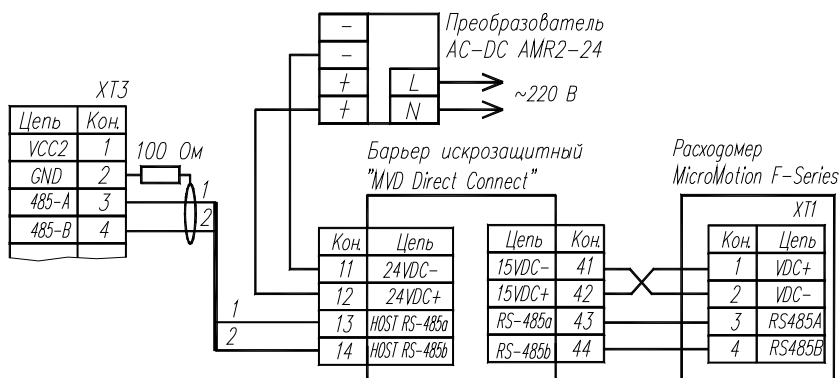


Рис. 5. Подключение к плотномеру ПЛОТ-3.

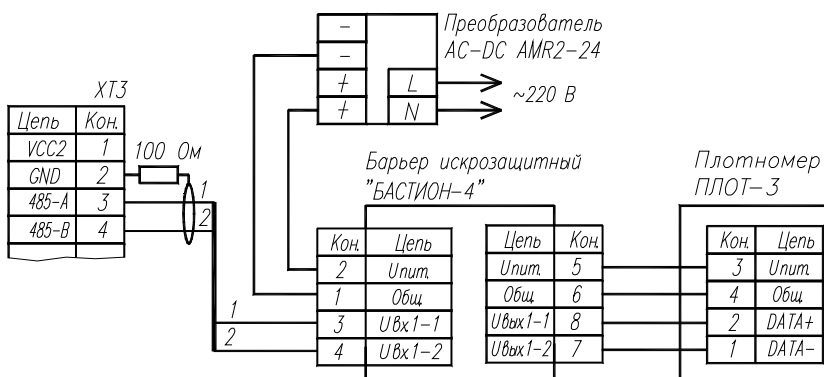


Рис. 6. Подключение к расходомеру "Endress+Hauser Promass".

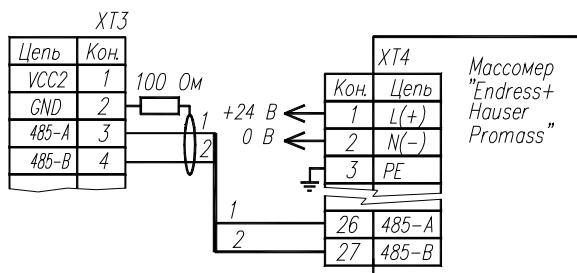


Рис. 7. Подключение к расходомеру "Optimass MFC 400".

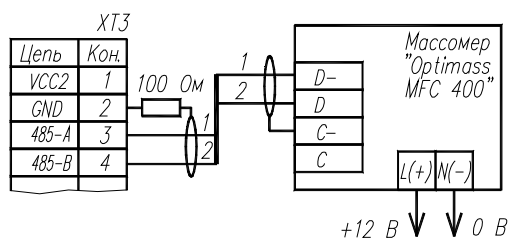
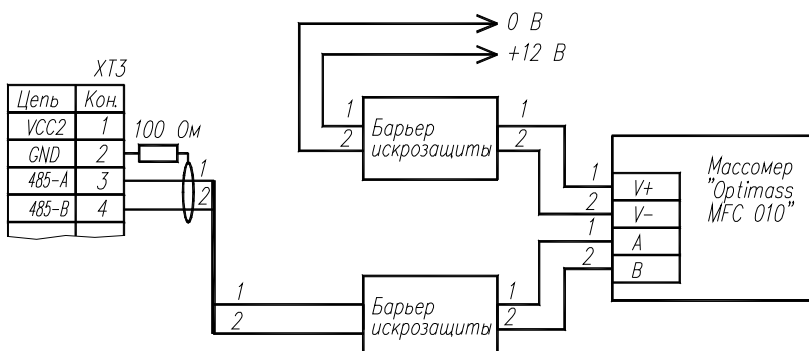


Рис. 8. Подключение к расходомеру "Optimass MFC 010".



Приложение Г
Габаритные и установочные размеры

